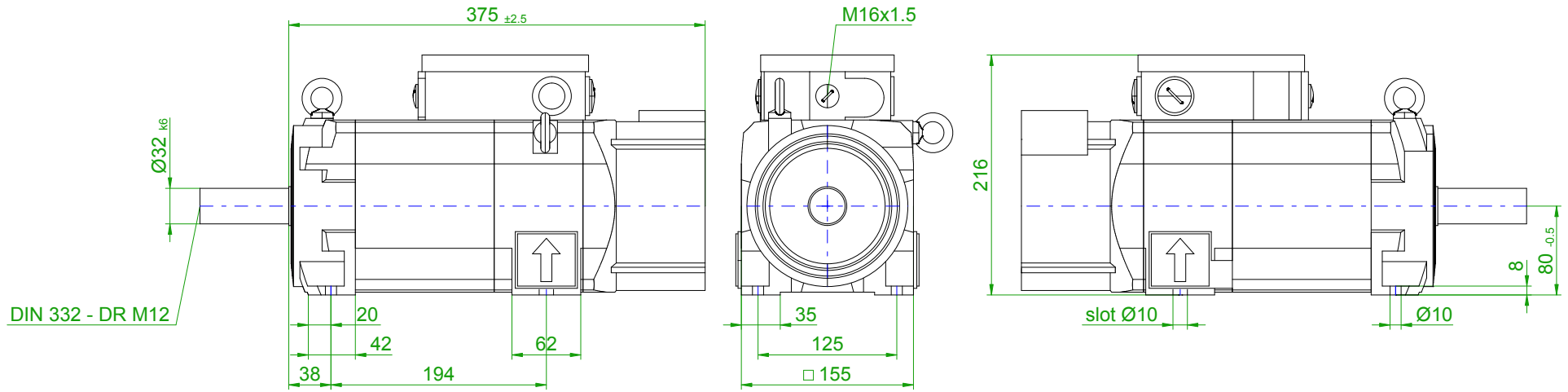
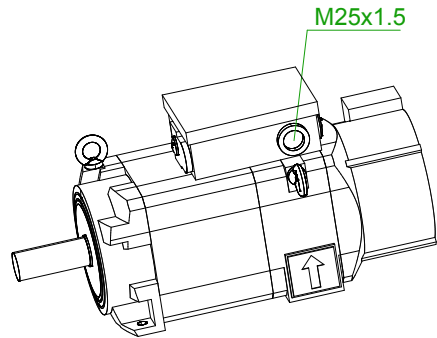


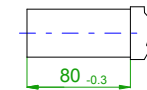
front view



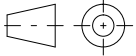
DIN 332 - DR M12



DE - shaft extension



Type of construction IM B3 / Type of protection: IP55

		SIEMENS	
Einheit / unit: mm	Asynchron-Servomotor Asynchronous Servo Motor:	1PH8083-1AF00-0CA1	
nicht tolerierte Maße / not toleranced dimensions:	±1	Optionen / options:	
Maßstab / scale: ohne / without		Gewicht / mass:	29 kg
CAD CREATOR 2.0 (WWW-Version V02.00.00.00)		Bemerkung / notice:	
		Druckdatum / print date:	19.03.2015